

Шкафы учета ШУ-1.1 (1.3)



ШУ 1.1



ШУ 1.3

Назначение и область применения

Шкаф учета ШУ-1.3 предназначен для учёта электрической энергии переменного тока 380/220 В частотой 50 Гц.

Шкаф учета ШУ-1.1 предназначен для учёта электрической энергии переменного тока 220 В частотой 50 Гц.

Технические характеристики

Исполнение	навесное, наружное
Тип корпуса	с монтажной панелью и внутренней дверцей под пломбировку
Габаритные размеры	500x380x140 мм
Климатическое исполнение	УХЛ1
Степень защиты	54 IP
Тип защитного покрытия	RAL 7035
Масса (нетто), кг	13

Комплектация

- Для ШУ-3.1 Счетчик Меркурий 231 АТ-01 i
- Для ШУ-1.1 Счетчик Меркурий 200.02
- Автоматы С25
- Автоматы С32
- Клемники ЗНИ-35
- Проводник заземления - 1 шт.
- Проходной сальник РG-36 - 3 шт.
- Ключ - 1 шт.
- Паспорт

Устройство

Сварной металлический корпус с защитным порошковым покрытием.

Дверца запирается на замок. Внутри корпуса расположена дверца под пломбировку. На монтажной панели установлено электротехническое оборудование согласно комплекта поставки.

Ресурсы, сроки службы и гарантии изготовителя (поставщика)

Установленный срок службы – не менее 25 лет, с возможной заменой отдельных комплектующих изделий.

Срок службы комплектующих изделий, входящих в составную часть, определяется в соответствии с индивидуальными эксплуатационными документами на них.

Гарантийный срок эксплуатации – 24 месяцев со дня ввода в эксплуатацию, но не более 3 лет со дня отгрузки потребителю при соблюдении потребителем условий транспортирования, хранения и эксплуатации.

В течении гарантийного срока предприятий – изготовитель, наряду с ремонтом или заменой шкафов, заменяет комплектующие изделия.

По истечении гарантийного срока на шкафы, гарантию на комплектующие изделия несет предприятие – изготовитель этих изделий.

Ресурсы, сроки службы и гарантии изготовителя (поставщика)

Эксплуатация шкафов должна осуществляться в соответствии с требованиями «Правилами технической эксплуатации электроустановок потребителей» и «Межотраслевых правил по охране труда (правила безопасности) при эксплуатации электроустановок» ПОТ Р М 016-2001 РД 153-34.0-03.150-00.

Условия хранения шкафов в части воздействия климатических факторов внешней среды – 2 по ГОСТ 15150-69 на допустимый срок сохраняемости до ввода в эксплуатацию 12 месяцев.

Сертификация

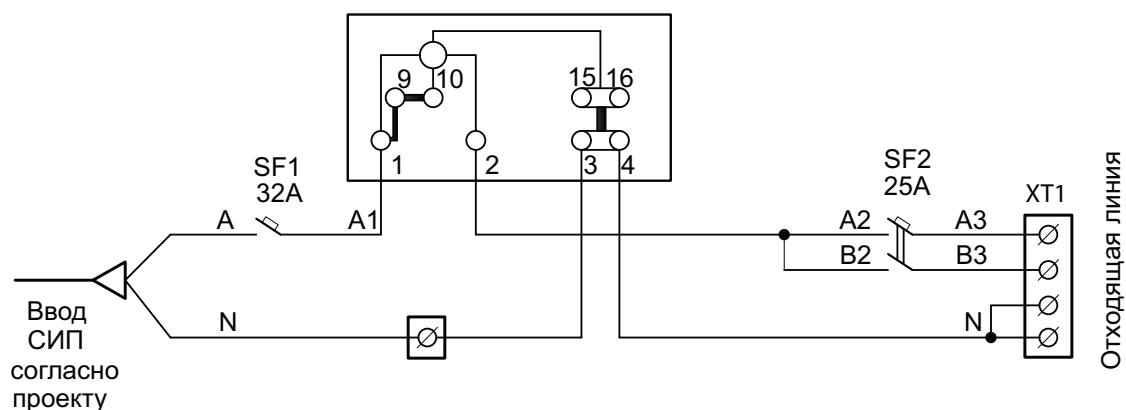
Сертификат соответствия **серия RU №0276472**.

Срок действия с 02.04.2015 г. по 01.04.2020 г.

Шкаф ШУ изготовлен и принят в соответствии с требованиями технических условий ТУ 0430-001-61610385-2009 и признан годным для эксплуатации.

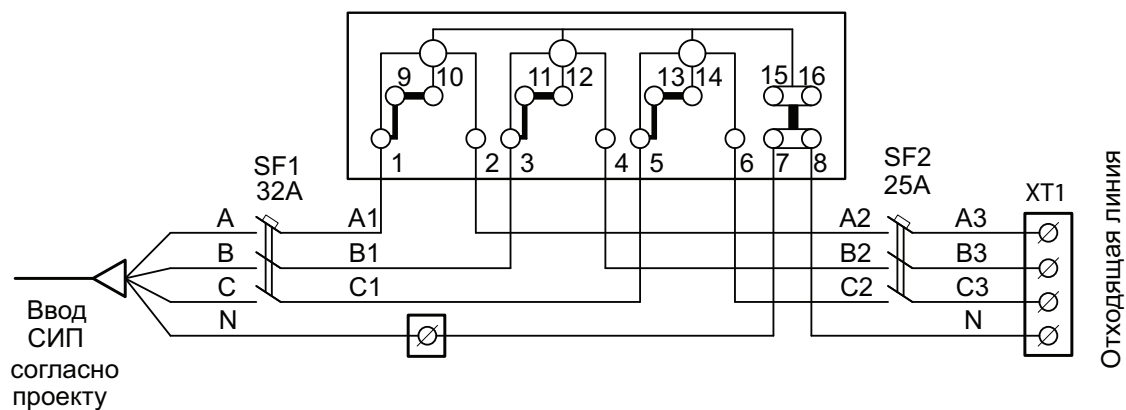
Шкаф учета ШУ-1.1

РЈ Меркурий-200.02



Шкаф учета ШУ-1.3

РЈ Меркурий-231.01АТ



Поз. обозначение	Наименование	Кол.	Примечание
РЈ	Счетчик Меркурий - 200.02 АТ (231.01АТ)	1	5...60(А)
SF1	Авт.выключатель С 32А	1	32А 3Р
SF2	Авт.выключатель С 25А	1	25А 3Р
ХТ1	Клеммные зажимы ЗНИ-35	5	