

## Вводно-распределительные устройства серии ВРУ-8504



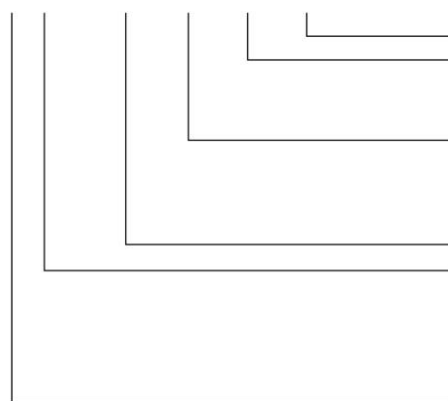
Вводно-распределительные устройства ВРУ-8504 для жилых и общественных зданий предназначены для приема, распределения и учета электрической энергии напряжением 380/220 В сетях трехфазного переменного тока частотой 50 Гц, для защиты линий при коротких замыканиях и перегрузках, а также для нечастых оперативных включений и отключений.

По назначению панели ВРУ делятся на:

- вводные
- распределительные панели
- панели со станциями автоматического включения резерва (АВР) и изготавливаются в металлоконструкциях напольного исполнения.

### Структура условного обозначения вводных панелей

ЗХХ - Х - ХХ - Х - ХХ



Степень защиты по ГОСТ14254-96

Наличие пакетного выключателя АВР:

- 0 - нет

- 1 - есть

Номинальный ток панели:

- 25-250 А

- 40-400 А

- 63-630 А

Номер принципиальной электрической схемы

Исполнение панели:

- ВА-вводная панель с автоматическим выключателем

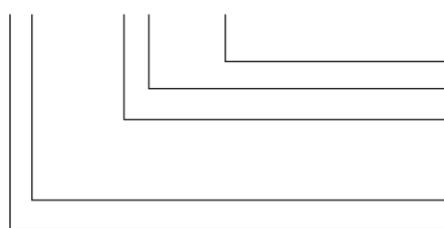
- ВР-вводная панель с рубильником

- ВП-вводная панель с переключателем

Номер принципиальной электрической схемы

### Структура условного обозначения распределительных панелей

ЗР - XXX - XX



Степень защиты по ГОСТ 14254-96

Номер принципиальной электрической схемы

Номер габарита:

- 1-ширина панели 450 мм

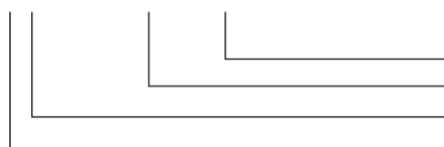
- 2-ширина панели 630 мм

Распределительная панель

Порядковый номер разработки

### Структура условного обозначения панелей АВР

ЗР - XXX - XX



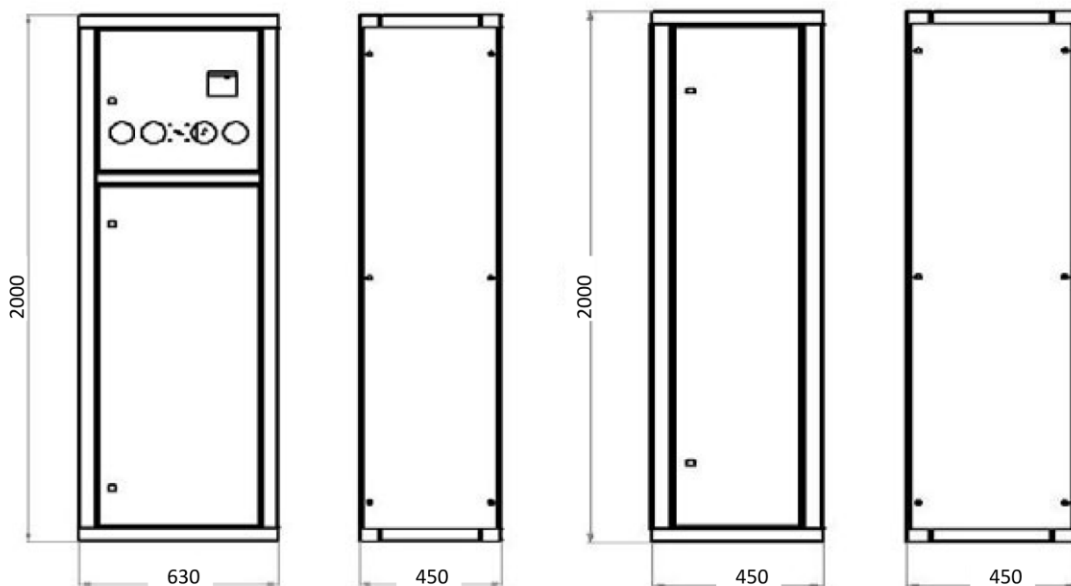
Степень защиты по ГОСТ 14254-96

Номинальный ток панели (160А, 250А, 400А)

Исполнение панели: АВР с аппаратурой АВР

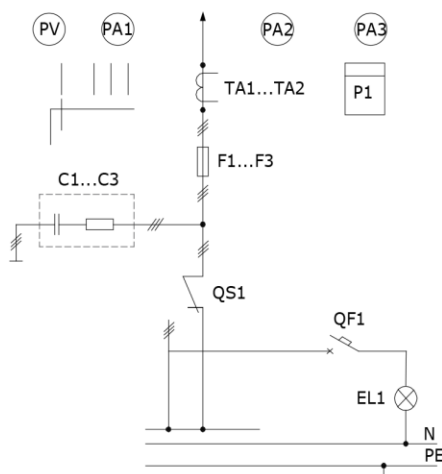
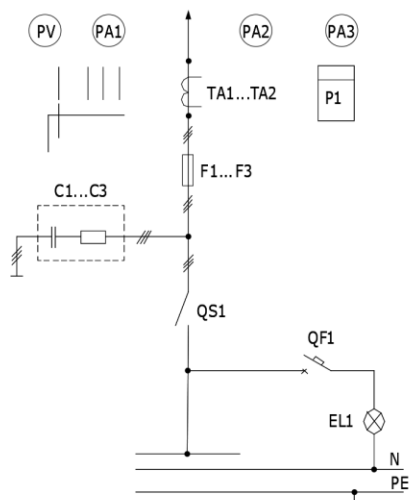
Порядковый номер разработки

### Распространенные схемы ВРУ представлены на рисунках и таблицах



3BP-2-25-0-30, 3BP-2-40-0-30  
 3BP-2-63-0-30, 3BP-2-25-0-30,  
 3BP-2-40-0-30, 3BP-2-63-0-30

3BP-5-25-0-00, 3BP-5-40-0-00,  
 3BP-5-63-0-00, 3BP-5-25-0-30,  
 3BP-5-40-0-30, 3BP-5-63-0-30



| Обозначение      | Наименование                | Тип вводной панели с рубильником |                                |                                |                                |                                |                                |
|------------------|-----------------------------|----------------------------------|--------------------------------|--------------------------------|--------------------------------|--------------------------------|--------------------------------|
|                  |                             | 3BP-2-25-0-00<br>3BP-2-25-0-30   | 3BP-2-40-0-00<br>3BP-2-40-0-30 | 3BP-2-63-0-00<br>3BP-2-63-0-30 | 3BP-5-25-0-00<br>3BP-5-25-0-30 | 3BP-5-40-0-00<br>3BP-5-40-0-30 | 3BP-5-63-0-00<br>3BP-5-63-0-30 |
| PA1, PA2, PA3    | Амперметры                  | 200/ 5 А                         | 400/ 5 А                       | 600/ 5 А                       | 200/ 5 А                       | 400/ 5 А                       | 600/ 5 А                       |
| PV               | Вольтметр                   | 500 В                            | 500 В                          | 500 В                          | 500 В                          | 500 В                          | 500 В                          |
| s                | Переключатель вольтметровый |                                  |                                |                                |                                |                                |                                |
| ~IA1, ~I72, ~IA3 | Трансформаторы тока         | 200/ 5 А                         | 400/ 5 А                       | 600/ 5 А                       | 200/ 5 А                       | 400/ 5 А                       | 600/ 5 А                       |
| P1               | Счетчик трехфазный          | CA                               | CA4                            | CA                             | CA4                            | CA                             | CA                             |
| C1, C2, C3       | Конденсаторы                |                                  |                                | K3 - 7с - 1000                 | В - 0,47 мкФ                   |                                |                                |
| F1, F2, F3       | Предохранители              | ПН2- 250А                        | ПН2- 400А                      | ПН2- 630А                      | ПН2- 250А                      | ПН2- 400А                      | ПН2- 630А                      |
| Q51              | Рубильник врубной           | ВР32 250А                        | ВР 32 4 00А                    | ВР32 630А                      | ВР32 250А                      | ВР32 400А                      | ВР 32 630А                     |
| QF1              | Выключатель автоматический  | 6А                               | 6А                             | 6А                             | 6А                             | 6А                             | 6А                             |
| EL               | Патрон потолочный           |                                  |                                |                                |                                |                                |                                |